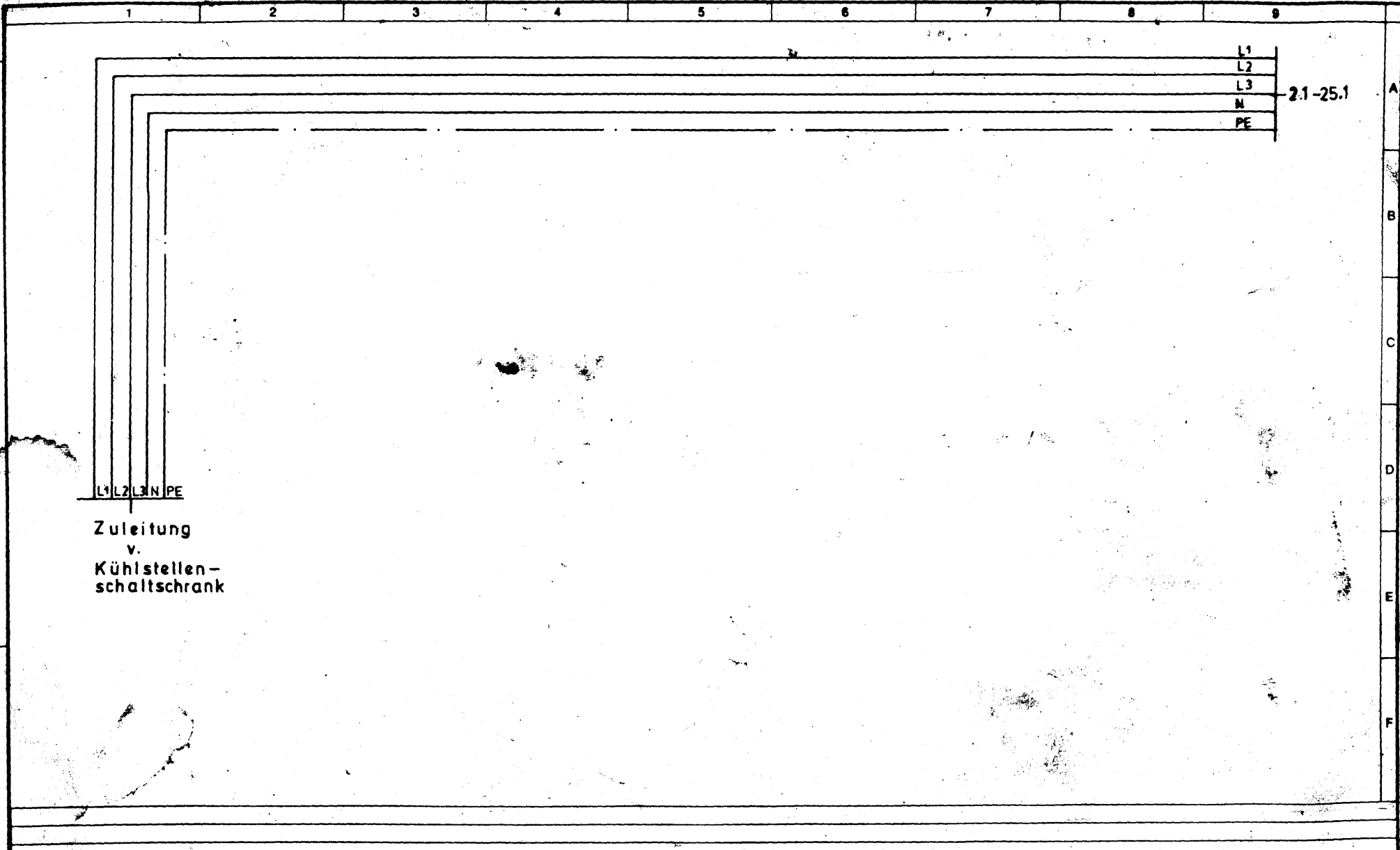


2015



2.1-25.1

L1 L2 L3 N PE

Zuleitung  
v.  
Kühlstellen-  
schaltschrank

Die von uns erstellte Zeichnung darf ohne unsere vorherige Zustimmung weder vervielfältigt noch Dritten, insbesondere Wettbewerbern zugänglich gemacht werden. Alle Rechte aus dem Urheberrecht bleiben vorbehalten.

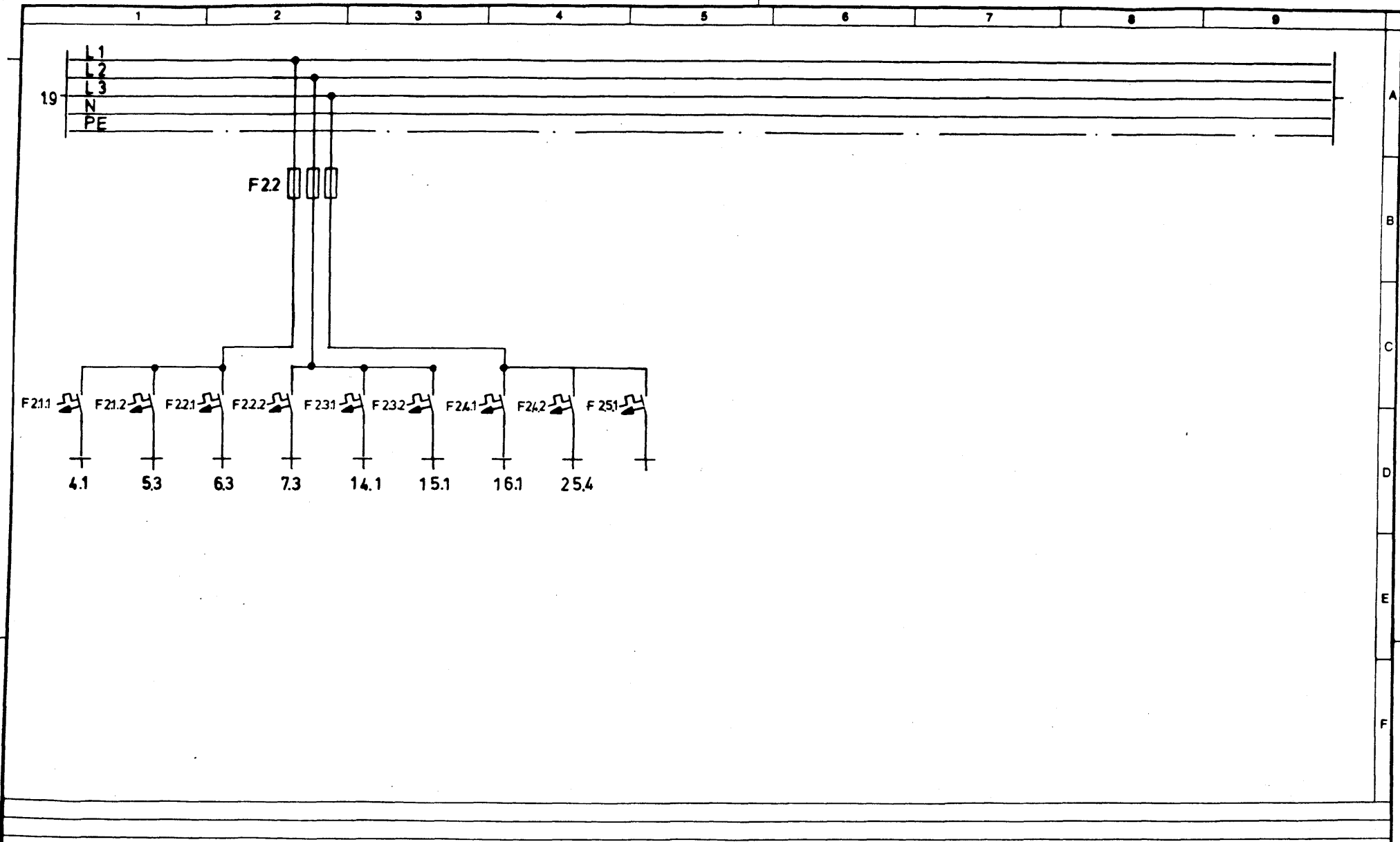
| Änderung |        | Datum: | Name:  | Projekt: |
|----------|--------|--------|--------|----------|
| Stand    | Datum: | Name:  | gez.   |          |
| a        |        |        | gez.   |          |
| b        |        |        | bearb. |          |
| c        |        |        | Maßst. |          |

|         |       |          |
|---------|-------|----------|
| Datum:  | Name: | Projekt: |
|         |       |          |
| Darst.: |       |          |
|         |       |          |

|               |
|---------------|
| Auftraggeber: |
|               |
|               |

— Einspeisung  
Minus-Verbund

|                     |
|---------------------|
| Z-Nr.               |
| Blatt-Nr.: 1        |
| Anzahl der Blätter: |
| Anschlußblatt:      |



Die von uns erstellte Zeichnung darf ohne unsere vorherige Zustimmung weder vervielfältigt noch Dritten, insbesondere Wettbewerbern zugänglich gemacht werden. Alle Rechte aus dem Urheberrecht bleiben vorbehalten.

| Änderung |        | Datum: | Name:  | Projekt: |
|----------|--------|--------|--------|----------|
| Stand    | Datum: | Name:  | gez.   |          |
| a        |        |        | gez.   |          |
| b        |        |        | beerb. |          |
| c        |        |        | Meßst. |          |

Datum: \_\_\_\_\_ Name: \_\_\_\_\_ Projekt: \_\_\_\_\_

Darst.: \_\_\_\_\_

Auftraggeber: \_\_\_\_\_

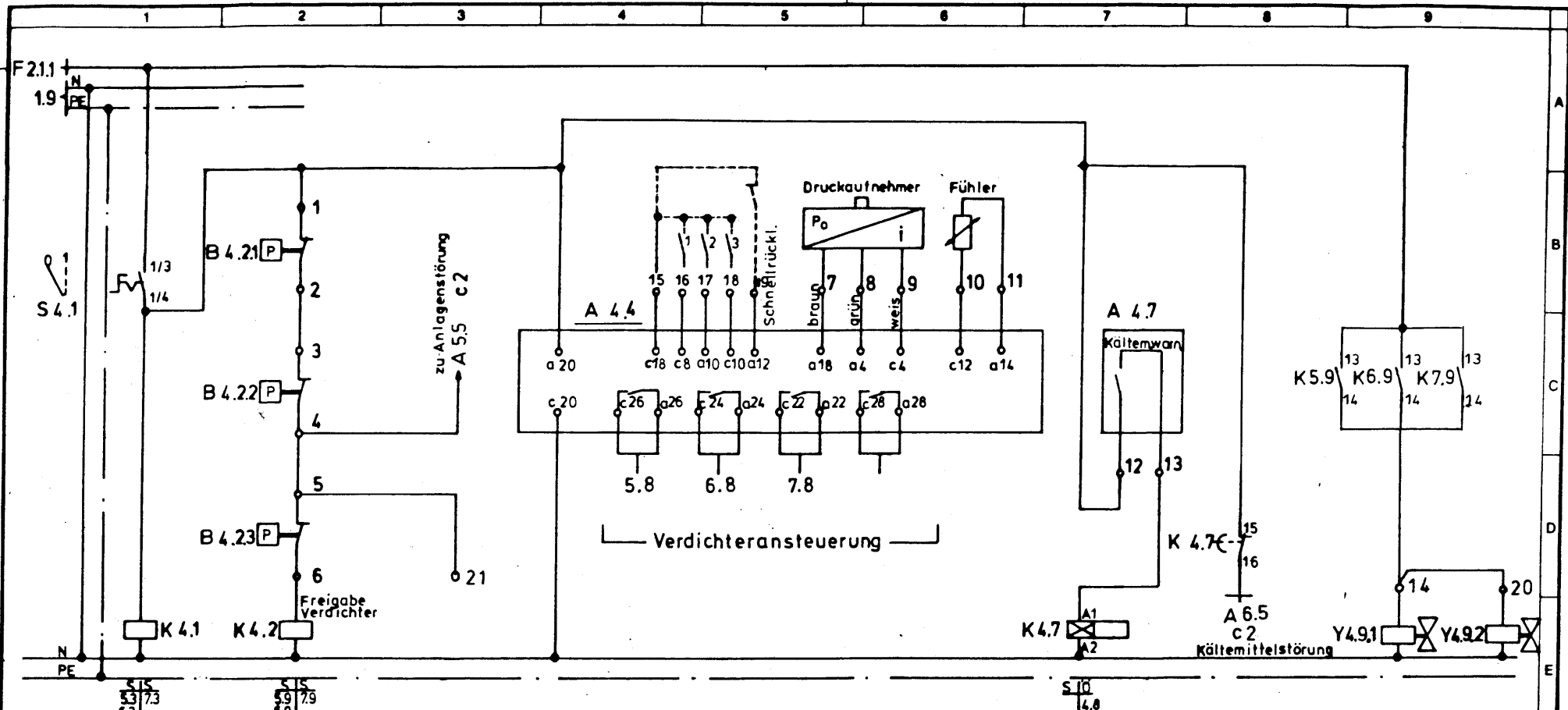
**Steuerautomaten**

**Z-Nr.**

Blatt-Nr.: 2

Anzahl der Blätter: \_\_\_\_\_

Anschlußblatt: \_\_\_\_\_



|     |   |   |   |   |   |   |   |   |   |    |    |    |    |    |    |    |    |    |    |    |    |
|-----|---|---|---|---|---|---|---|---|---|----|----|----|----|----|----|----|----|----|----|----|----|
| L 4 | 1 | 2 | 3 | 4 | 5 | 6 | 7 | 8 | 9 | 10 | 11 | 12 | 13 | 14 | 15 | 16 | 17 | 18 | 19 | 20 | 21 |
|-----|---|---|---|---|---|---|---|---|---|----|----|----|----|----|----|----|----|----|----|----|----|

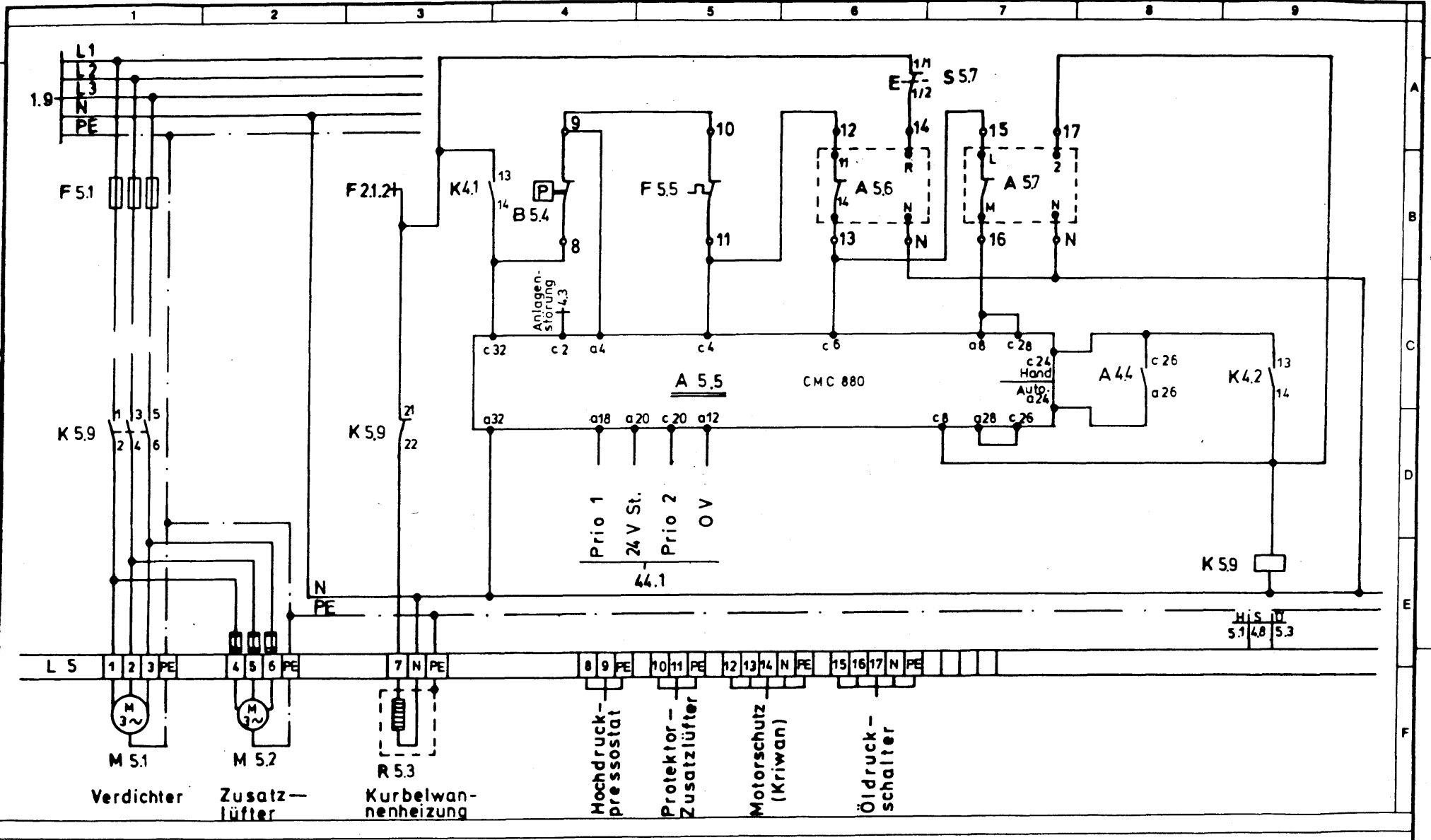
- Druckbegrenzer
- Sich.druckbegrenzer
- N.D.-Wächter
- Druckaufnehmer
- Raumfühler
- Kältemittelwarnung
- Magnetventil Kältemittelunterkühlung
- Lastabwurf
- Magnetventil Ölrückführung
- Ansteuerung Schütz Freigabe Kühlstellen

Die von uns erstellte Zeichnung darf ohne unsere vorherige Zustimmung weder vervielfältigt noch Dritten, insbesondere Wettbewerbern zugänglich gemacht werden. Alle Rechte aus dem Urheberrecht bleiben vorbehalten.

| Änderung |        |       |        | Datum: | Name: | Projekt: | Auftraggeber: |
|----------|--------|-------|--------|--------|-------|----------|---------------|
| Stand    | Datum: | Name: | gez.   |        |       |          |               |
| a        |        |       | gez.   |        |       |          |               |
| b        |        |       | bearb. |        |       |          |               |
| c        |        |       | Maßst. |        |       |          |               |

**Steuerung  
Verdichter 1-3  
Minus-Verbund**

|                     |
|---------------------|
| <b>Z-Nr.</b>        |
| Blatt-Nr.: 4        |
| Anzahl der Blätter: |
| Anschlußblatt:      |



Verdichter

Zusatz-  
lüfter

Kurbelwan-  
neheizung

Hochdruck-  
pressostat

Protektor -  
Zusatzlüfter

Motorschutz  
(Kriwan)

Öldruck-  
schalter

His IV  
5.1 4.8 5.3

Die von uns erstellte Zeichnung darf ohne unsere vorherige Zustimmung weder vervielfältigt noch Dritten, insbesondere Wettbewerbern zugänglich gemacht werden. Alle Rechte aus dem Urheberrecht bleiben vorbehalten.

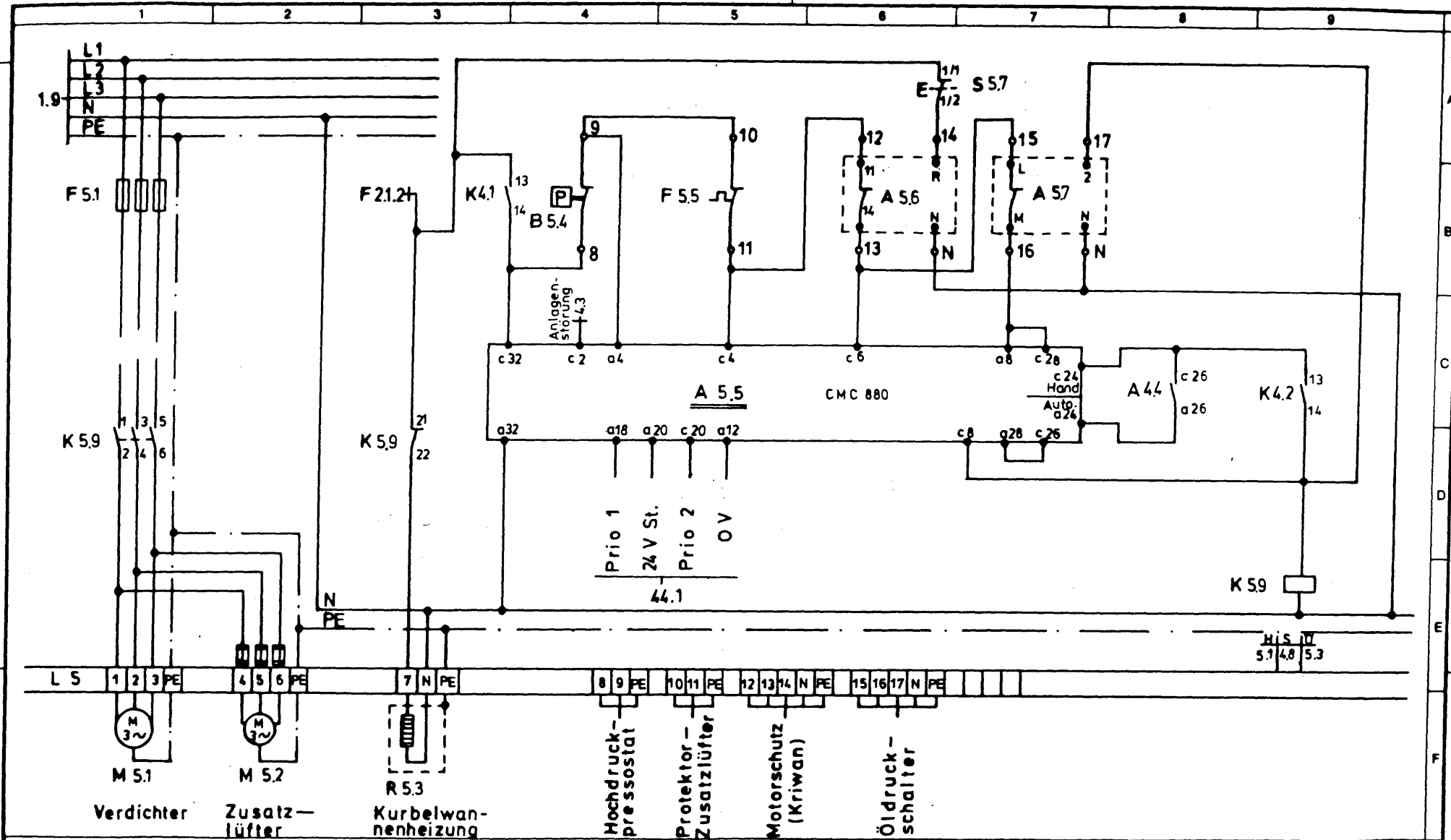
| Änderung |        |       | Datum: | Name: | Projekt: |
|----------|--------|-------|--------|-------|----------|
| Stand    | Datum: | Name: | gez.   |       |          |
| a        |        |       | gez.   |       |          |
| b        |        |       | bearb. |       |          |
| c        |        |       | Maßst. |       |          |

|        |  |       |  |          |  |
|--------|--|-------|--|----------|--|
| Datum: |  | Name: |  | Projekt: |  |
| Stand: |  | Name: |  | Projekt: |  |
| Datum: |  | Name: |  | Projekt: |  |
| Datum: |  | Name: |  | Projekt: |  |

|               |  |
|---------------|--|
| Auftraggeber: |  |
| Darst.:       |  |

Steuerung  
Verdichter 1  
Minus-Verbund

|                     |
|---------------------|
| Z-Nr.               |
| Blatt-Nr.: 5        |
| Anzahl der Blätter: |
| Anschluß-Blatt:     |



Die von uns erstellte Zeichnung darf ohne unsere vorherige Zustimmung weder vervielfältigt noch Dritten, insbesondere Wettbewerbern zugänglich gemacht werden. Alle Rechte aus dem Urheberrecht bleiben vorbehalten.

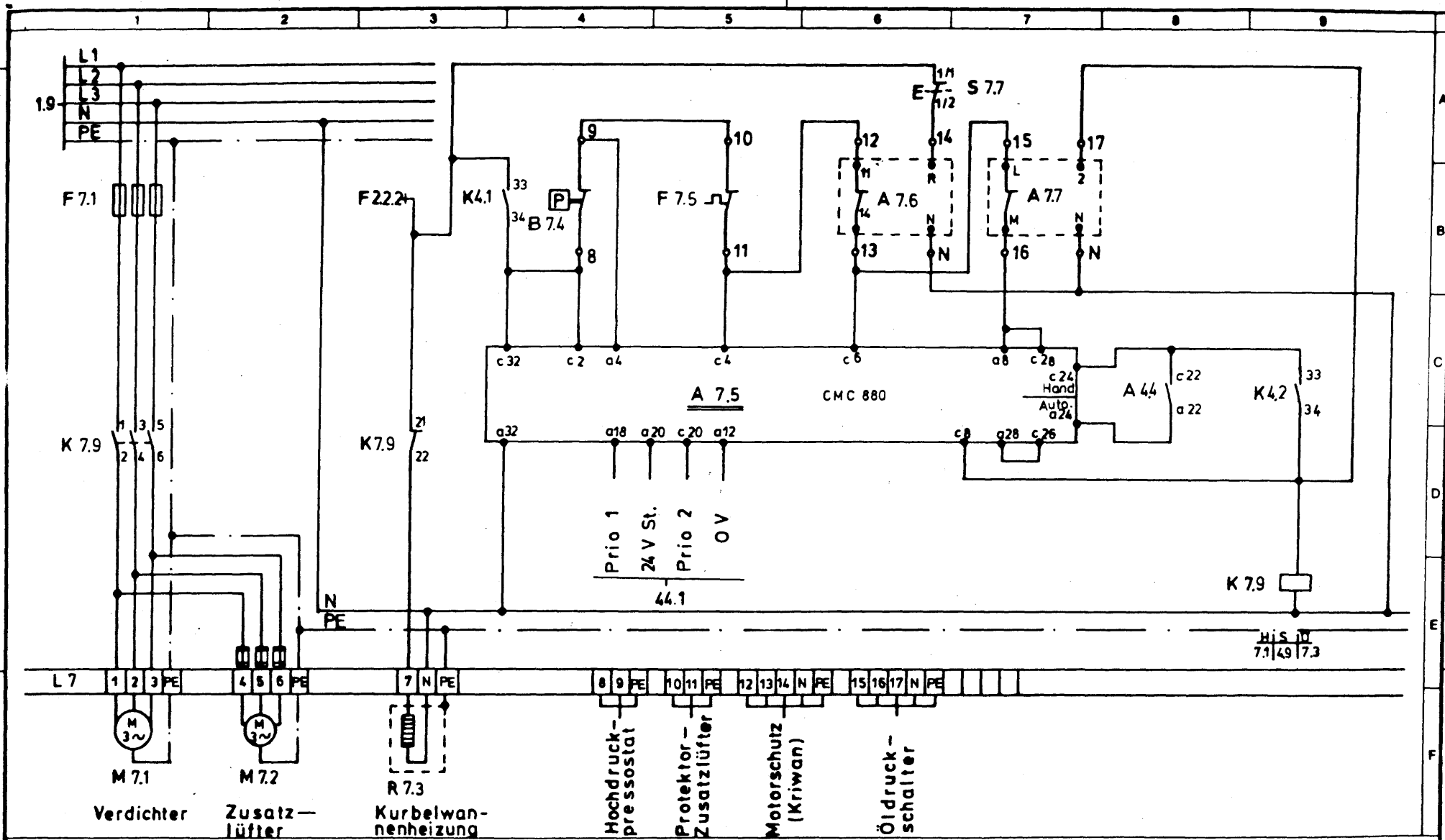
| Änderung |        | Datum: | Name:  | Projekt: |
|----------|--------|--------|--------|----------|
| Stand    | Datum: | Name:  | gez.   |          |
| a        |        |        | gez.   |          |
| b        |        |        | bearb. |          |
| c        |        |        | Makst. |          |

|        |  |       |  |          |  |
|--------|--|-------|--|----------|--|
| Datum: |  | Name: |  | Projekt: |  |
| Datum: |  | Name: |  | Projekt: |  |
| Datum: |  | Name: |  | Projekt: |  |

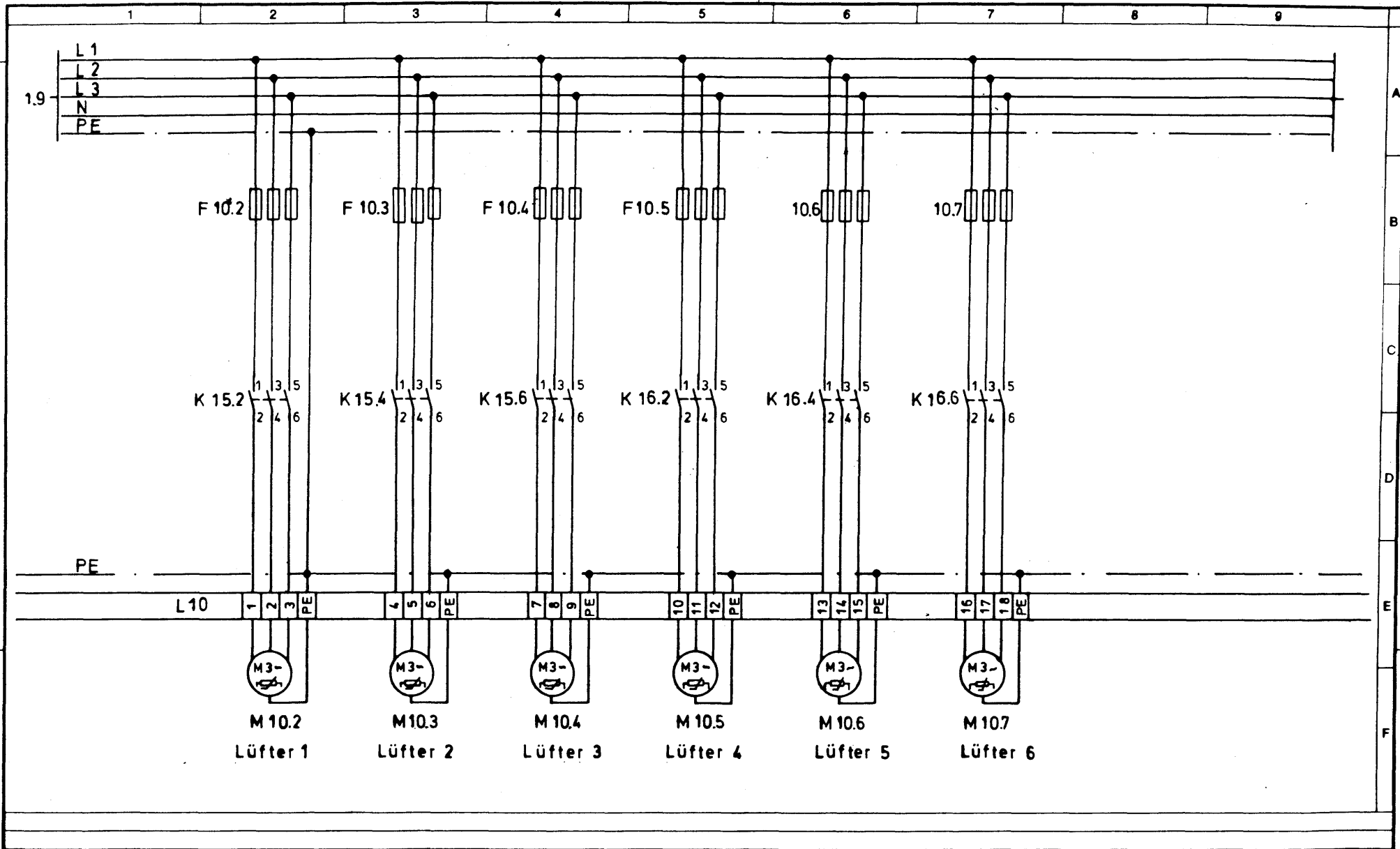
|               |  |
|---------------|--|
| Auftraggeber: |  |
| Auftraggeber: |  |
| Auftraggeber: |  |

**Steuerung Verdichter 1 Minus-Verbund**

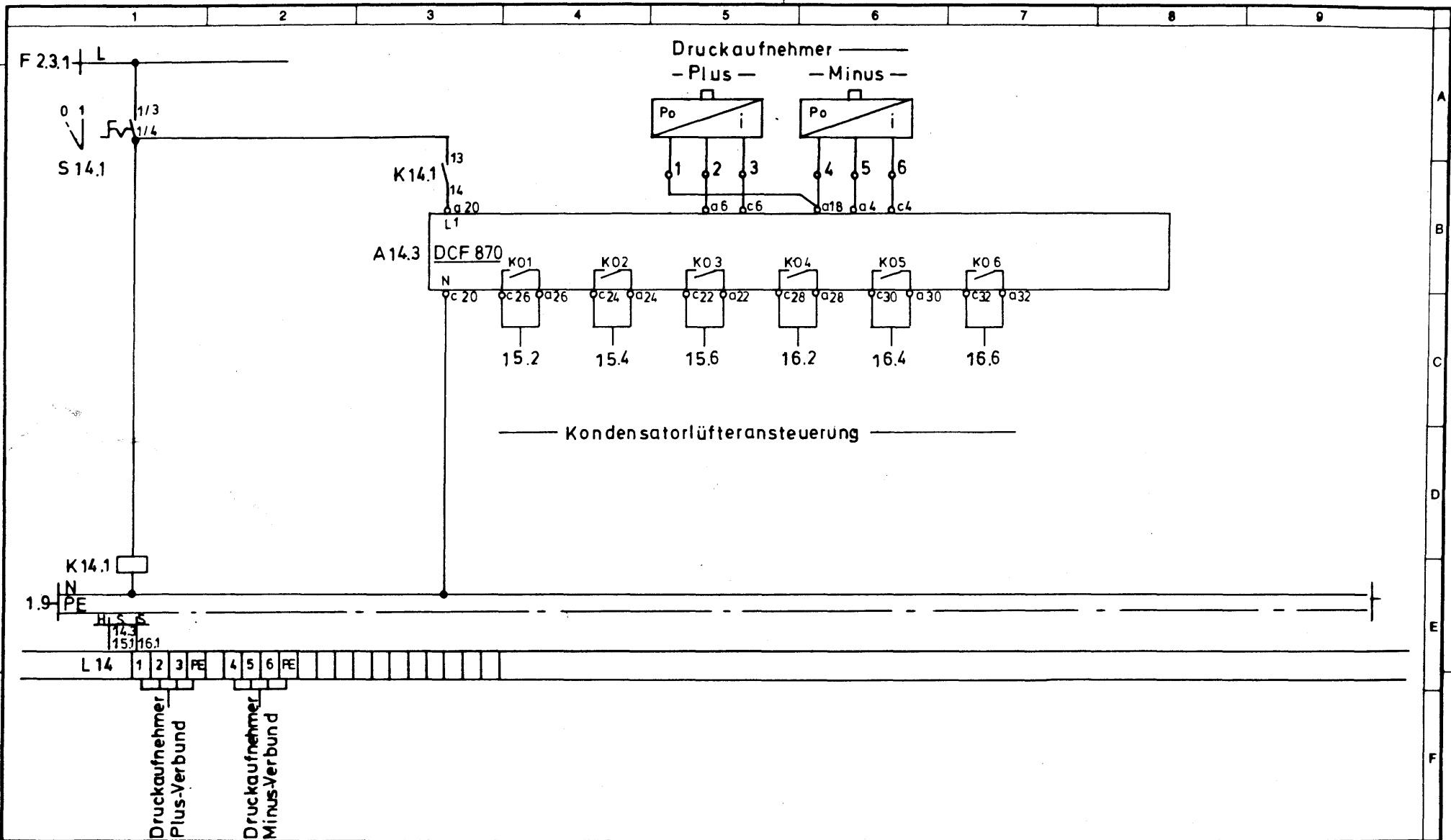
|                     |
|---------------------|
| Z-Nr.               |
| Blatt-Nr.: 5        |
| Anzahl der Blätter: |
| Anschlußblatt:      |



| Die von uns erstellte Zeichnung darf ohne unsere vorherige Zustimmung weder vervielfältigt noch Dritten, insbesondere Wettbewerbern zugänglich gemacht werden. Alle Rechte aus dem Urheberrecht bleiben vorbehalten. | Änderung |        |       | Datum: | Name: | Projekt: | Auftraggeber: | Steuerung<br>Verdichter 3<br>Minus-Verbund | Z-Nr. |                     |
|--|----------|--------|-------|--------|-------|----------|---------------|--|-------|---------------------|
|  | Stand    | Datum: | Name: | gez.   |       |          |               |  |       | Blatt-Nr.: 7        |
|  | a        |        |       | gez.   |       |          |               |  |       | Anzahl der Blätter: |
|  | b        |        |       | bearb. |       |          |               |  |       | Anschlußblatt:      |
|  | c        |        |       | Maßst. |       |          |               |  |       |                     |

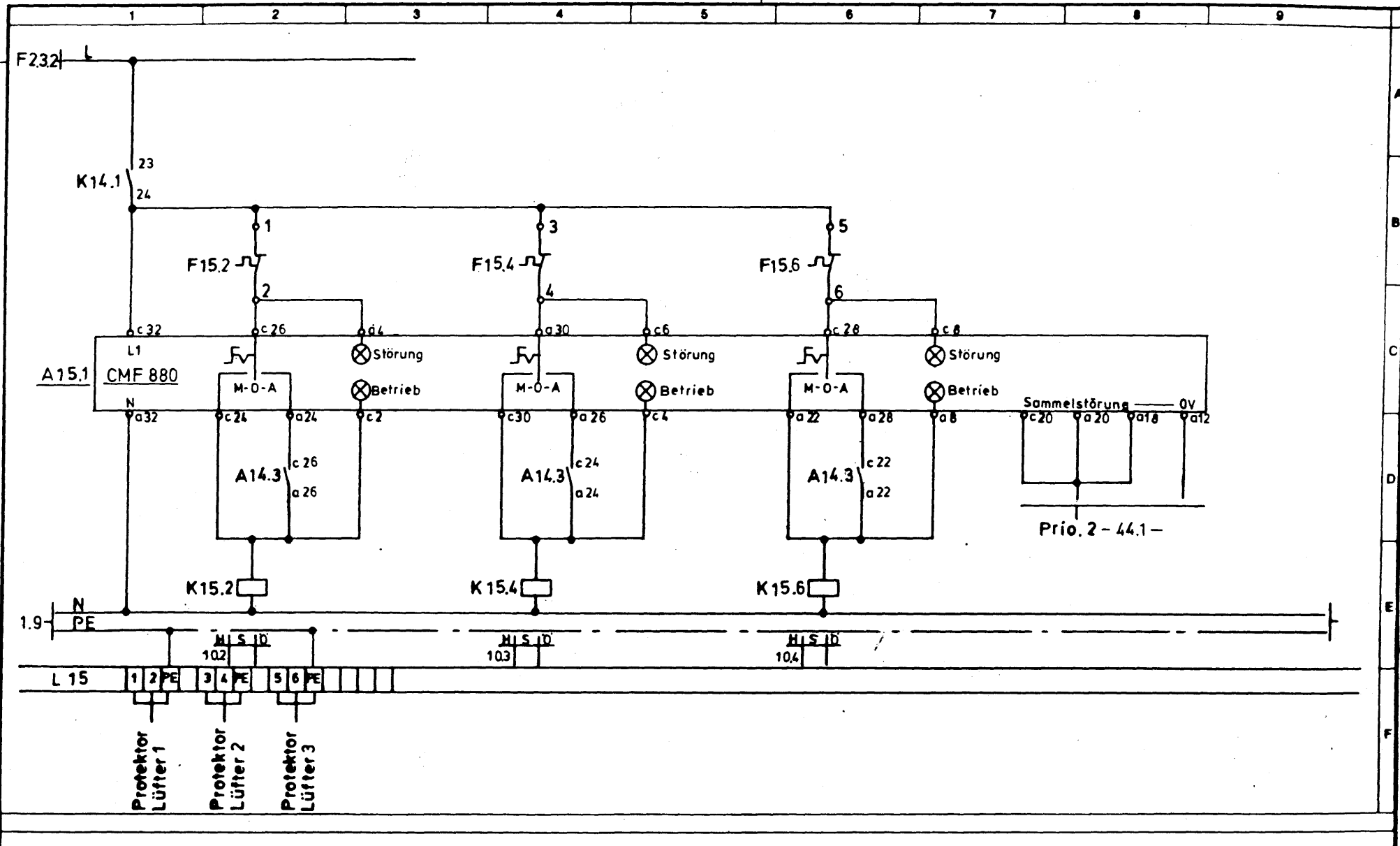


| Die von uns erstellte Zeichnung darf ohne unsere vorherige Zustimmung weder vervielfältigt noch Dritten, insbesondere Wettbewerbern zugänglich gemacht werden. Alle Rechte aus dem Urheberrecht bleiben vorbehalten. | Änderung |        |        | Datum: | Name: | Projekt: | Auftraggeber: | Kondensatorlüfter 1-6<br>Plus-Minus-Verbund | Z-Nr. |                     |
|--|----------|--------|--------|--------|-------|----------|---------------|---|-------|---------------------|
|  | Stand    | Datum: | Name:  | gez.   |       |          |               |   |       | Blatt-Nr.: 10       |
|  | a        |        |        | gez.   |       |          |               |   |       | Anzahl der Blätter: |
|  | b        |        |        | bearb. |       |          |               |   |       | Anschlußblatt:      |
| c  |          |        | Maßst. |        |       |          |               | Blatt:                                      |       |                     |

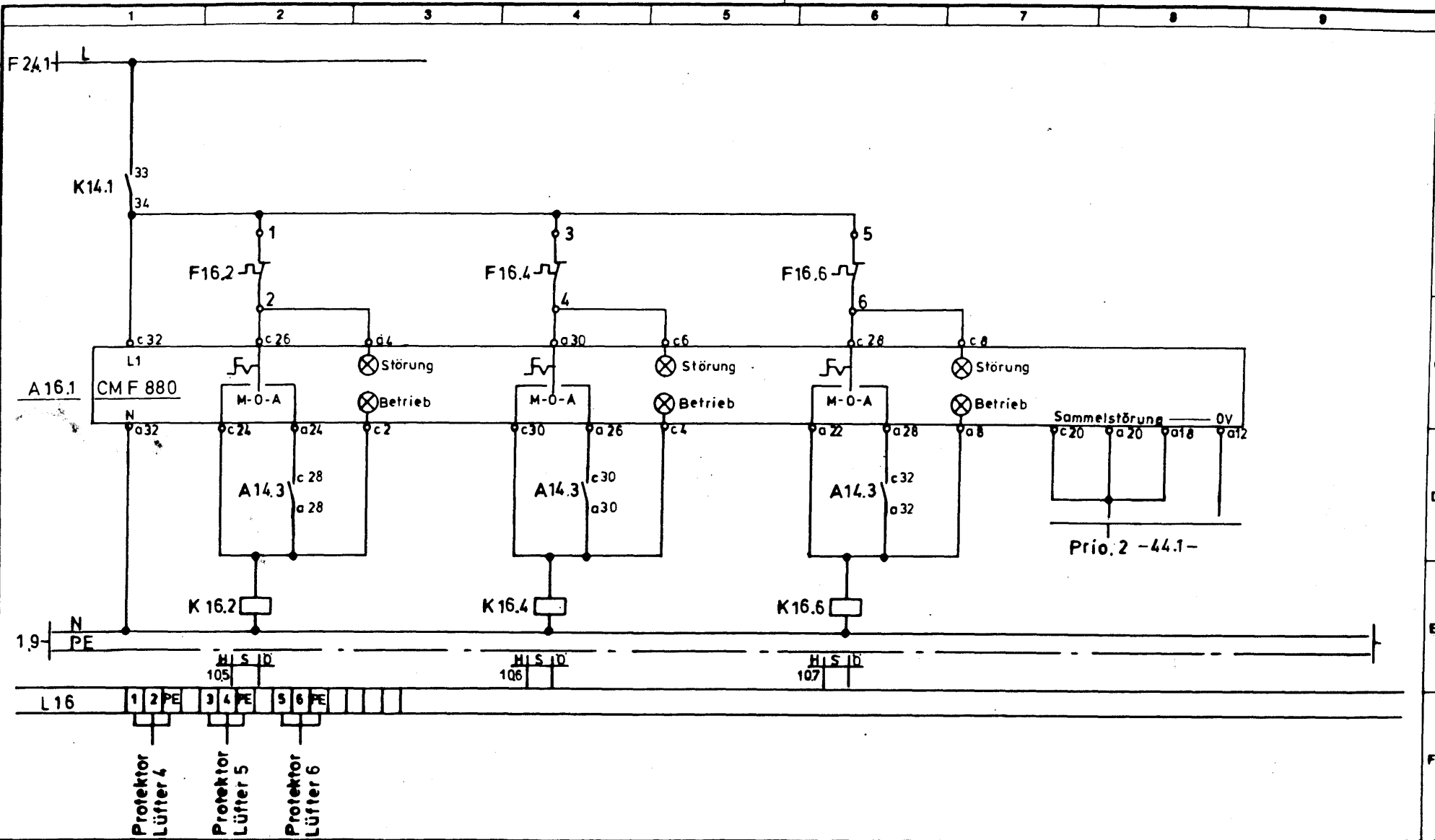


| Die von uns erstellte Zeichnung darf ohne unsere vorherige Zustimmung weder vervielfältigt noch Dritten, insbesondere Wettbewerbern zugänglich gemacht werden. Alle Rechte aus dem Urheberrecht bleiben vorbehalten. | Änderung |        |       | Datum: | Name: | Projekt: | Auftraggeber: | Steuerung<br>Kondensatorlüfter 1—6 | Z-Nr.         |                     |
|--|----------|--------|-------|--------|-------|----------|---------------|------------------------------------|---------------|---------------------|
|  | Stand    | Datum: | Name: | gez.   |       |          |               |                                    | Blatt-Nr.: 14 |                     |
|  | a        |        |       | gesp.  |       |          |               |                                    |               | Anzahl der Blätter: |
|  | b        |        |       | bearb. |       |          |               |                                    |               | Anschlußblatt:      |
|  | c        |        |       | Meßst. |       |          |               |                                    |               |                     |





| Die von uns erstellte Zeichnung darf ohne unsere vorherige Zustimmung weder vervielfältigt noch Dritten, insbesondere Wettbewerbern zugänglich gemacht werden. Alle Rechte aus dem Urheberrecht bleiben vorbehalten. | Änderung |        |       | Datum: | Name: | Projekt: | Auftraggeber: | <b>Steuerung<br/>Kondensatorlüfter 1-3</b> | Z-Nr. |                     |
|--|----------|--------|-------|--------|-------|----------|---------------|--|-------|---------------------|
|  | Stand    | Datum: | Name: | gez.   |       |          |               |  |       | Blatt-Nr.: 15       |
|  | a        |        |       | gez.   |       |          |               |  |       | Anzahl der Blätter: |
|  | b        |        |       | bearb. |       |          |               |  |       | Anschlußblatt:      |
|  | c        |        |       | Maßst. |       |          |               |  |       |                     |

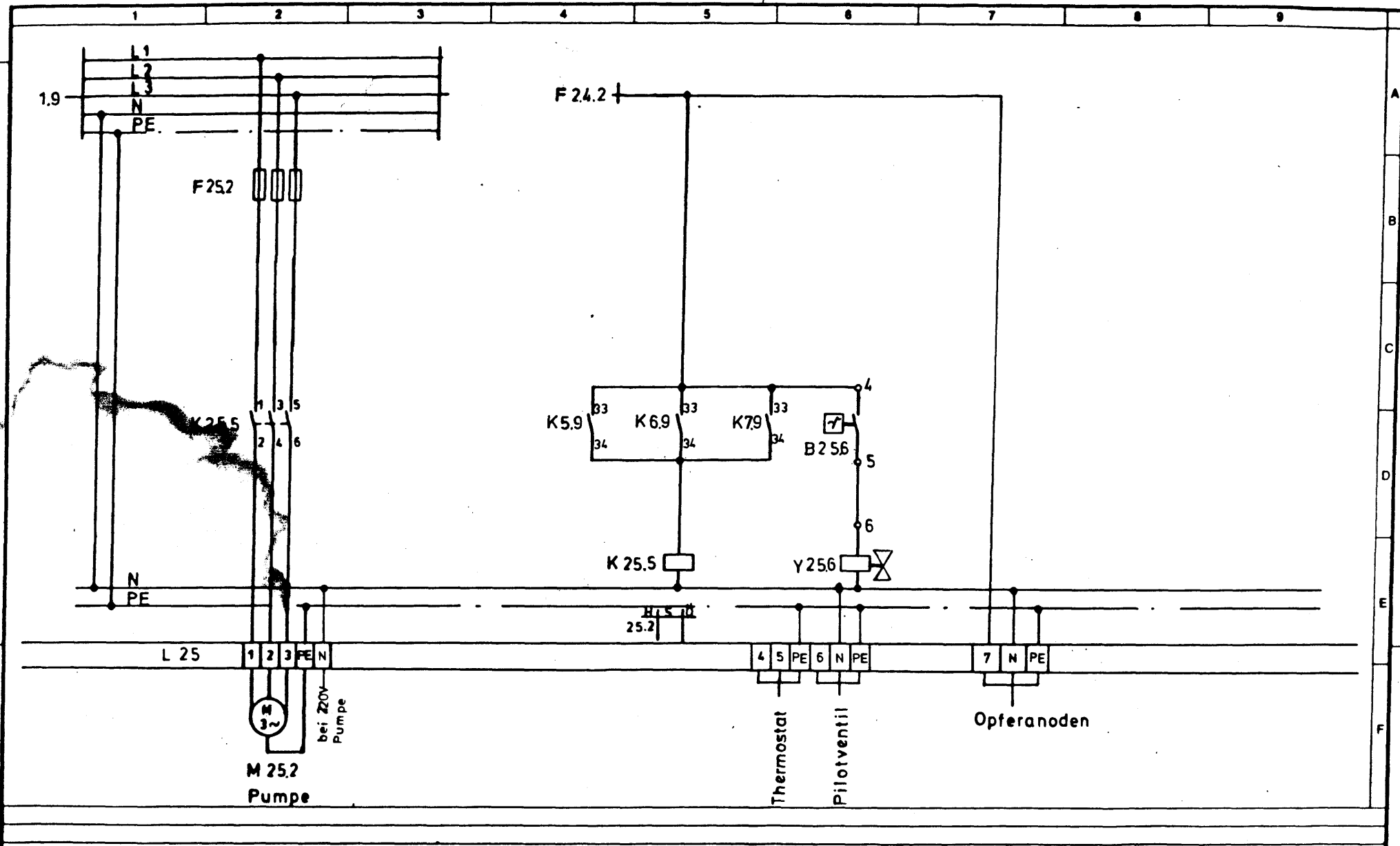


Die von uns erstellte Zeichnung darf ohne unsere vorherige Zustimmung weder vervielfältigt noch Dritten, insbesondere Wettbewerbern zugänglich gemacht werden. Alle Rechte aus dem Urheberrecht bleiben vorbehalten.

| Änderung |        | Datum: | Name:  |
|----------|--------|--------|--------|
| Stand    | Datum: |        | gez.   |
| a        |        |        | gez.   |
| b        |        |        | bearb. |
| c        |        |        | Maßst. |

Projekt: \_\_\_\_\_  
 Auftraggeber: \_\_\_\_\_  
 Darst.: \_\_\_\_\_

|  |                     |
|--|---------------------|
| <b>Steuerung<br/>Kondensatorlüfter 4-6</b> | <b>Z-Nr.</b>        |
|  | Blatt-Nr.: 16       |
|  | Anzahl der Blätter: |
|  | Anschluß-Blatt:     |



Die von uns erstellte Zeichnung darf ohne unsere vorherige Zustimmung weder vervielfältigt noch Dritten, insbesondere Wettbewerbern zugänglich gemacht werden. Alle Rechte aus dem Urheberrecht bleiben vorbehalten.

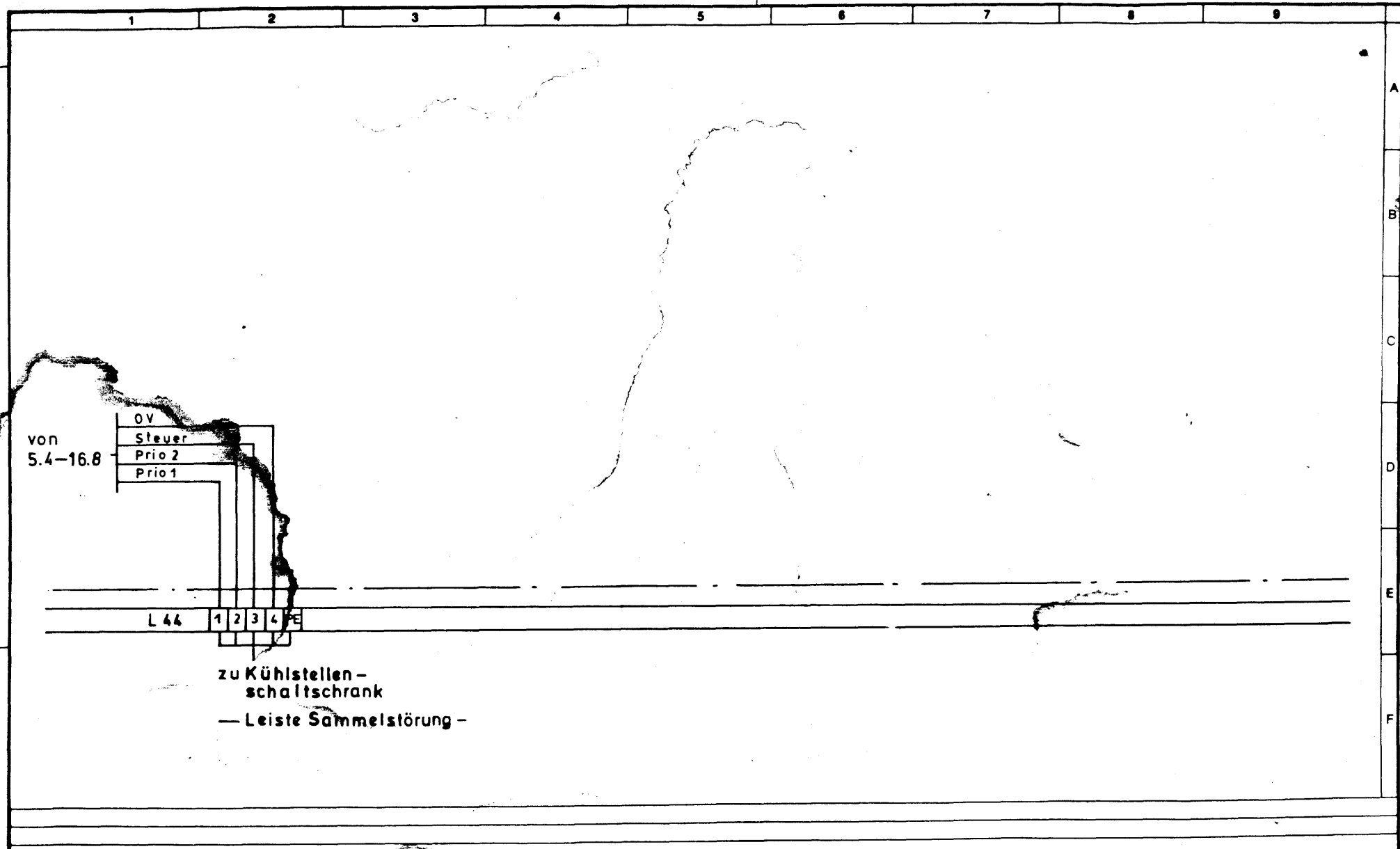
| Änderung |        | Datum: | Name:  | Projekt: |
|----------|--------|--------|--------|----------|
| Stand    | Datum: | Name:  | gez.   |          |
| a        |        |        | gez.   |          |
| b        |        |        | bearb. |          |
| c        |        |        | Meßst. |          |

|        |  |       |  |          |  |
|--------|--|-------|--|----------|--|
| Datum: |  | Name: |  | Projekt: |  |
| Datum: |  | Name: |  | Projekt: |  |
| Datum: |  | Name: |  | Projekt: |  |

|               |  |
|---------------|--|
| Auftraggeber: |  |
| Auftraggeber: |  |
| Auftraggeber: |  |

**Pumpe  
Wärmerückgewinnung**

|                     |
|---------------------|
| Z-Nr.               |
| Blatt-Nr.: 25       |
| Anzahl der Blätter: |
| Anschlußblatt:      |



zu Kühlstellen-  
schaltschrank  
— Leiste Sammelstörung —

Die von uns erstellte Zeichnung darf ohne unsere vorherige Zustimmung weder vervielfältigt noch Dritten, insbesondere Wettbewerbern zugänglich gemacht werden. Alle Rechte aus dem Urheberrecht bleiben vorbehalten.

| Änderung |        |       |        | Datum: | Name: | Projekt: |
|----------|--------|-------|--------|--------|-------|----------|
| Stand    | Datum: | Name: | gez.   |        |       |          |
| a        |        |       | gez.   |        |       | Projekt: |
| b        |        |       | bearb. |        |       | Derst.:  |
| c        |        |       | Maßst. |        |       |          |

Auftraggeber:

---



---

**Sammelstörung**

**Z-Nr.**

Blatt-Nr.: L 44

Anzahl der Blätter:

Anschlußblatt: